



## ZAWIADOMIENIE

COMMUNICATION

wydane przez: **DYREKTORA TRANSPORTOWEGO  
DOZORU TECHNICZNEGO**  
issued by: **DIRECTOR OF TRANSPORTATION  
TECHNICAL SUPERVISION**  
**ul. Chałubińskiego 8**  
**00-613 Warszawa, POLAND**

dotyczące: **UDZIELENIA HOMOLOGACJI**  
concerning: **APPROVAL GRANTED**

typu urządzenia na podstawie Regulaminu nr 7.  
of a type of device pursuant to **Regulation No. 7.**



Nr homologacji: **E20 7R-02 1686**  
Approval No.:

Nr rozszerzenia: -  
Extension No.:

- |      |   |  |
|------|---|--|
| 1    | <b>Nazwa handlowa lub marka urządzenia:</b><br>Trade name or mark of the device:  | <b>WAŚ</b>   |
| 2    | <b>Oznakowanie typu urządzenia przez wytwórcę:</b><br>Manufacturer's name for the type of device:   | <b>W148/A</b>  |
| 3    | <b>Nazwa i adres wytwórcy:</b><br>Manufacturer's name and address:  | <b>Przetwórstwo Tworzyw Sztucznych<br/>Józef i Leszek WAŚ Sp.j.<br/>Godzikowice, ul. Stalowa 7, 9<br/>55-200 Olawa, Polska</b> |
| 4    | <b>Nazwa i adres przedstawiciela wytwórcy (o ile występuje):</b><br>If applicable, name and address of manufacturer's representative:               | <b>nie dotyczy</b><br>N/A  |
| 5    | <b>Data przedstawienia do homologacji:</b><br>Submitted for approval on:  | <b>24.08.2016</b>  |
| 6    | <b>Placówka techniczna odpowiedzialna za przeprowadzanie badań homologacyjnych:</b><br>Technical service responsible for conducting approval tests: | <b>INSTYTUT TRANSPORTU<br/>SAMOCHODOWEGO<br/>ul. Jagiellońska 80<br/>03-301 Warszawa</b>                                       |
| 7    | <b>Data sprawozdania z badań:</b><br>Date of test report issued by that service:  | <b>07.07.2016</b>  |
| 8    | <b>Numer sprawozdania z badań:</b><br>Number of test report issued by that service:   | <b>0490/ZBH/16</b>   |
| 9    | <b>Skrótowny opis:</b><br>Concise description:  |  |
| 9.1. | <b>Kategoria:</b><br>By category of lamps:  | <b>A</b>   |
|      | <b>Do zamocowania na zewnątrz, wewnątrz lub w obu miejscach:</b><br>For mounting either outside or inside or both:                                  | <b>na zewnątrz</b><br>outside  |

<b>Barwa światła:</b> Colour of light emitted:	<b>biała</b> white
<b>Liczba, kategoria i rodzaj źródła światła:</b> 2 x niewymienne LED połączone szeregowo Number, category and kind of light source(s): 2 x non-replaceable LED connected in series	
<b>Napięcie i moc źródła światła:</b> Voltage and wattage:	<b>12V 0,4W, 24V 0,7W</b>
<b>Kod identyfikacyjny modułu źródła światła:</b> Light source module specific identification code:	<b>nie dotyczy</b> N/A
<b>Przy ograniczeniu wysokości mocowania do 750 mm powyżej powierzchni podłoża:</b> Only for limited mounting height of equal to or less than 750 mm above the ground:	<b>nie</b> no
<b>Geometryczne warunki instalowania i ich warianty (jeżeli występują):</b> Geometrical conditions of installation and relating variations, if any:	<b>wg rysunku</b> according to the drawing
<b>Zastosowanie elektronicznego układu sterującego źródła światła / sterowania zmiennością światłości:</b>	
(a) <b>jako część lampy:</b>	<b>tak</b>
(b) <b>jako osobne urządzenie:</b>	<b>nie</b>
Application of an electronic light source control gear/variable intensity control:	
(a) being part of the lamp:	yes
(b) being not part of the lamp:	no
<b>Napięcie zasilania dodatkowego elektronicznego układu sterującego źródła światła / sterowania zmiennością światłości:</b> 12V/24V Input voltage(s) supplied by an electronic light source control gear / variable intensity control:	
<b>Producent i kod identyfikacyjny elektronicznego układu sterującego źródła światła / sterowania zmiennością światłości (w przypadku kiedy jest on częścią lampy ale nie występuje w jej obudowie):</b> Electronic light source control gear/variable intensity control manufacturer and identification number (when the light source control gear is part of the lamp but is not included into the lamp body):	<b>nie dotyczy</b>  N/A
<b>Zmienna światłość:</b> Variable luminous intensity:	<b>nie</b> no



**9.2 Funkcja (funkcje) wytwarzane przez współzależne światło, stanowiąca część współzależnego systemu świateł:**

Function(s) produced by an interdependent lamp forming part of an interdependent lamp system:

<b>Światło przednie pozycyjne</b> Front position lamp	<b>nie</b> no
<b>Światło pozycyjne tylne R1</b> R1 Rear position lamp	<b>nie</b> no
<b>Światło pozycyjne tylne R2</b> R2 Rear position lamp	<b>nie</b> no
<b>Światło hamowania S1</b> S1 Stop lamp	<b>nie</b> no
<b>Światło hamowania S2</b> S2 Stop lamp	<b>nie</b> no

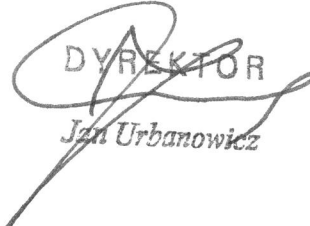
- |                             |            |
|-----------------------------|------------|
| <b>Światło hamowania S3</b> | <b>nie</b> |
| S3 Stop lamp                | no         |
| <b>Światło hamowania S4</b> | <b>nie</b> |
| S4 Stop lamp                | no         |
| <b>Światło obrysowe</b>     | <b>nie</b> |
| End-outline marker lamp     | no         |
- 10 Położenie znaku homologacji:** **na kloszu**  
Position of approval mark: on the lens
- 11 Powód (powody) rozszerzenia:** **nie dotyczy**  
Reason(s) for the extension (if applicable): N/A

- 12 Homologacji:** **udzielono**  
Approval: granted

- 13 Miejscowość:** **Warszawa**  
Place: Warsaw

- 14 Data:** **25 sierpnia 2016**  
Date: 25<sup>th</sup> of August 2016

- 15 Podpis:**  
Signature:

  
DYREKTOR  
Jan Urbanowicz



- 16 Do niniejszego zawiadomienia załącza się wykaz dokumentów przedłożonych organowi administracji, który udzielił homologacji, które mogą być uzyskane na prośbę:**

The list of documents deposited with the Administrative Service, which has granted approval, is annexed to this communication and may be obtained on request.

- 1. Opis techniczny z rysunkiem**

Technical description with drawing

- 2. Sprawozdanie z badań homologacyjnych nr:**

**0490/ZBH/16**

Test report No:



**ZAWIADOMIENIE**  
COMMUNICATION

wydane przez: **DYREKTORA TRANSPORTOWEGO  
DOZORU TECHNICZNEGO**  
issued by: **DIRECTOR OF TRANSPORTATION  
TECHNICAL SUPERVISION**  
**ul. Chałubińskiego 8**  
**00-613 Warszawa, POLAND**

dotyczące: **UDZIELENIA HOMOLOGACJI**  
concerning: **APPROVAL GRANTED**

typu urządzenia na podstawie Regulaminu nr 7.  
of a type of device pursuant to **Regulation No. 7.**



Nr homologacji: **E20 7R-02 1687**  
Approval No.:

Nr rozszerzenia: -  
Extension No.:

- 1 **Nazwa handlowa lub marka urządzenia:** **WAŚ**  
Trade name or mark of the device:
- 2 **Oznakowanie typu urządzenia przez wytwórcę:** **W148/R**  
Manufacturer's name for the type of device:
- 3 **Nazwa i adres wytwórcy:** **Przetwórstwo Tworzyw Sztucznych**  
Manufacturer's name and address: **Józef i Leszek WAŚ Sp.j.**  
**Godzikowice, ul. Stalowa 7, 9**  
**55-200 Oława, Polska**
- 4 **Nazwa i adres przedstawiciela wytwórcy (o ile występuje):** **nie dotyczy**  
If applicable, name and address of manufacturer's representative: **N/A**
- 5 **Data przedstawienia do homologacji:** **24.07.2016**  
Submitted for approval on:
- 6 **Placówka techniczna odpowiedzialna za przeprowadzanie badań homologacyjnych:** **INSTYTUT TRANSPORTU**  
**Technical service responsible for conducting SAMOCHODOWEGO**  
approval tests: **ul. Jagiellońska 80**  
**03-301 Warszawa**
- 7 **Data sprawozdania z badań:** **07.07.2016**  
Date of test report issued by that service:
- 8 **Numer sprawozdania z badań:** **0490/ZBH/16**  
Number of test report issued by that service:
- 9 **Skrótowny opis:**  
Concise description:
- 9.1. **Kategoria:** **R**  
By category of lamps:  
**Do zamocowania na zewnątrz, wewnątrz lub w obu miejscach:** **na zewnątrz**  
For mounting either outside or inside or both: **outside**



<b>Barwa światła:</b> Colour of light emitted:	<b>czerwona</b> red
<b>Liczba, kategoria i rodzaj źródła światła:</b> 4 x niewymienne LED połączone szeregowo Number, category and kind of light source(s): 4 x non-replaceable LED connected in series	
<b>Napięcie i moc źródła światła:</b> Voltage and wattage:	<b>12V 0,5W, 24V 1W</b>
<b>Kod identyfikacyjny modułu źródła światła:</b> Light source module specific identification code:	<b>nie dotyczy</b> N/A
<b>Przy ograniczeniu wysokości mocowania do 750 mm powyżej powierzchni podłoża:</b> Only for limited mounting height of equal to or less than 750 mm above the ground:	<b>nie</b> no
<b>Geometryczne warunki instalowania i ich warianty (jeżeli występują):</b> Geometrical conditions of installation and relating variations, if any:	<b>wg rysunku</b> according to the drawing
<b>Zastosowanie elektronicznego układu sterującego źródła światła / sterowania zmiennością światłości:</b>	
(a) <b>jako część lampy:</b>	<b>tak</b>
(b) <b>jako osobne urządzenie:</b>	<b>nie</b>
Application of an electronic light source control gear/variable intensity control:	
(a) being part of the lamp:	yes
(b) being not part of the lamp:	no
<b>Napięcie zasilania dodatkowego elektronicznego układu sterującego źródła światła / sterowania zmiennością światłości:</b>	<b>12V/24V</b>
Input voltage(s) supplied by an electronic light source control gear / variable intensity control:	
<b>Producent i kod identyfikacyjny elektronicznego układu sterującego źródła światła / sterowania zmiennością światłości (w przypadku kiedy jest on częścią lampy ale nie występuje w jej obudowie):</b>	<b>nie dotyczy</b>
Electronic light source control gear/variable intensity control manufacturer and identification number (when the light source control gear is part of the lamp but is not included into the lamp body):	N/A
<b>Zmienna światłość:</b>	<b>nie</b>
Variable luminous intensity:	no



**9.2 Funkcja (funkcje) wytwarzane przez współzależne światło, stanowiąca część współzależnego systemu światel:**

Function(s) produced by an interdependent lamp forming part of an interdependent lamp system:

<b>Światło przednie pozycyjne</b> Front position lamp	<b>nie</b> no
<b>Światło pozycyjne tylne R1</b> R1 Rear position lamp	<b>nie</b> no
<b>Światło pozycyjne tylne R2</b> R2 Rear position lamp	<b>nie</b> no
<b>Światło hamowania S1</b> S1 Stop lamp	<b>nie</b> no
<b>Światło hamowania S2</b> S2 Stop lamp	<b>nie</b> no
<b>Światło hamowania S3</b> S3 Stop lamp	<b>nie</b> no
<b>Światło hamowania S4</b>	<b>nie</b>

S4 Stop lamp  
Światło obrysowe  
End-outline marker lamp

no  
nie  
no

**10 Położenie znaku homologacji:**  
Position of approval mark:

na kloszu  
on the lens

**11 Powód (powody) rozszerzenia:**  
Reason(s) for the extension (if applicable):

nie dotyczy  
N/A

**12 Homologacji:**  
Approval:

udzielono  
granted

**13 Miejscowość:** Warszawa  
Place: Warsaw

**14 Data:** 25 sierpnia 2016 r.  
Date: 25<sup>th</sup> of August 2016

**15 Podpis:**  
Signature:

DYREKTOR  
*Jan Urbanowicz*



**16 Do niniejszego zawiadomienia załącza się wykaz dokumentów przedłożonych organowi administracji, który udzielił homologacji, które mogą być uzyskane na prośbę:**

The list of documents deposited with the Administrative Service, which has granted approval, is annexed to this communication and may be obtained on request.

**1. Opis techniczny z rysunkiem**

Technical description with drawing

**2. Sprawozdanie z badań homologacyjnych nr:**

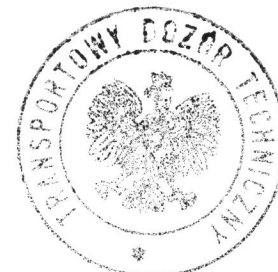
0490/ZBH/16

Test report No:



**ZAWIADOMIENIE**  
COMMUNICATION

wydane przez: **DYREKTORA TRANSPORTOWEGO  
DOZORU TECHNICZNEGO**  
issued by: **DIRECTOR OF TRANSPORTATION  
TECHNICAL SUPERVISION**  
**ul. Chałubińskiego 8**  
**00-613 Warszawa, POLAND**



dotyczące: **UDZIELENIA HOMOLOGACJI**  
concerning: **APPROVAL GRANTED**

**typu światła bocznego pozycyjnego na podstawie Regulaminu EKG nr 91**  
of a type of side-marking lamp pursuant to **ECE Regulation No. 91**

**Nr homologacji: E20 91R-00 1688**  
Approval No.:

**Nr rozszerzenia: -**  
Extension No.:

- |          |   |  |
|----------|---|--|
| <b>1</b> | <b>Nazwa handlowa lub marka światła bocznego pozycyjnego:</b><br>Trade name or mark of the side-marking lamp:                                       | <b>WAŚ</b>   |
| <b>2</b> | <b>Oznakowanie typu światła bocznego pozycyjnego przez wytwórcę:</b><br>Manufacturer's name for the type of side-marker lamp:                       | <b>W148/SM1</b>  |
| <b>3</b> | <b>Nazwa i adres wytwórcy:</b><br>Manufacturer's name and address:  | <b>Przetwórstwo Tworzyw Sztucznych<br/>„WAŚ” Józef i Leszek Waś Sp.j.<br/>Godzikowice, ul. Stalowa 7, 9<br/>55-200 Oława, Polska</b> |
| <b>4</b> | <b>Nazwa i adres przedstawiciela wytwórcy (o ile występuje):</b><br>If applicable, name and address of manufacturer's representative:               | <b>nie dotyczy</b><br>N/A  |
| <b>5</b> | <b>Data przedstawienia do homologacji:</b><br>Submitted for approval on:  | <b>24.08.2016</b>  |
| <b>6</b> | <b>Placówka techniczna odpowiedzialna za przeprowadzanie badań homologacyjnych:</b><br>Technical service responsible for conducting approval tests: | <b>INSTYTUT TRANSPORTU<br/>SAMOCHODOWEGO<br/>ul. Jagiellońska 80<br/>03-301 Warszawa</b>   |
| <b>7</b> | <b>Data sprawozdania z badań:</b><br>Date of test report:   | <b>07.07.2016</b>  |
| <b>8</b> | <b>Numer sprawozdania z badań:</b><br>Number of test report:  | <b>0490/ZBH/16</b>   |
| <b>9</b> | <b>Skrótowy opis:</b><br>Concise description:   | <b>SM1</b>   |
|          | <b>Barwa źródła światła:</b><br>Colour of light emitted:  | <b>żółta samochodowa</b><br>amber  |

**Liczba i kategoria źródeł światła:** 3 × niewymienne LED, 12V 0,5W, 24V 1W, połączone szeregowo  
Number and category(ies) of light source(s): 3 × non-replaceable LED, 12V 0,5W, 24V 1W, connected in series

**Moduł źródła światła:** nie  
Light source module: no

**Kod identyfikacyjny modułu źródła światła:** nie dotyczy  
Light source module specific identification code: N/A

**Tylko do montażu na wysokości mniejszej lub równej 750 mm ponad ziemią:** nie  
Only for limited mounting height equal to or less than 750 mm above the ground: no

**Geometryczne warunki instalowania i ich warianty (jeżeli występują): wg rysunku**  
Geometrical conditions of installation and relating variations, if any: according to the drawing

**Zastosowanie elektronicznego układu sterującego źródła światła / sterowania zmiennością światłości:**

**(a) jako część lampy:** tak

**(b) jako osobne urządzenie** nie

Application of an electronic light source control gear/variable intensity control:

(a) Being part of the lamp: yes/no/not applicable yes

(b) Being not part of the lamp: yes/no/not applicable no

**Napięcie zasilania dodatkowego elektronicznego układu** 12V/24V

**sterującego źródła światła / sterowania zmiennością światłości:**

Input voltage(s) supplied by an electronic light source control gear/variable intensity control:

**Producent i kod identyfikacyjny elektronicznego układu sterującego źródła światła / sterowania zmiennością światłości (w przypadku kiedy jest on częścią lampy ale nie występuje w jej obudowie):** nie dotyczy

Electronic light source control gear/variable intensity control manufacturer and identification number (when the light source control gear is part of the lamp but is not included into the lamp body): N/A

**10 Położenie znaku homologacji:** na kloszu  
Position of approval mark: on the lens

**11 Powód (powody) rozszerzenia (jeśli dotyczy):** nie dotyczy  
Reason(s) for the extension (if applicable): N/A

**12 Homologacji:** udzielono  
Approval: granted

**13 Miejscowość:** Warszawa  
Place: Warsaw

**14 Data:** 25 sierpnia 2016 r.  
Date: 25<sup>th</sup> of August 2016

**15 Podpis:**  
Signature:

DYREKTOR  
*Jan Urbanowicz*



**16** Do niniejszego zawiadomienia załącza się wykaz dokumentów przedłożonych organowi administracji, który udzielił homologacji, które mogą być uzyskane na prośbę:

The list of documents deposited with the Administrative Service, which has granted approval, is annexed to this communication and may be obtained on request.

**1. Opis techniczny z rysunkiem**

Technical description with drawing

**2. Protokół z badań homologacyjnych nr:**

Test report No:

0490/ZBH/16



**DOKUMENT INFORMACYJNY**  
**INFORMATION DOCUMENT**  
OPIS TECHNICZNY  
TECHNICAL DESCRIPTION

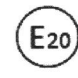
PRODUCENT: Przetwórstwo Tworzyw Sztucznych „WAŚ” Józef i Leszek Waś  
PRODUCER: Sp. J. Godzikowice ul. Stalowa 7,9 55-200 Oława

WYRÓB: LAMPA ZESPOLONA POZYCYJNA PRZEDNIO – TYLNO - BOCZNA  
ARTICLE: FRONT-REAR AND SIDE POSITION ASSEMBLY LAMP

OZNACZENIE LAMPY: W148  
LAMP MARKING: W148

ŚWIATŁA: (wersja wykonania 1) - pozycyjne przednie W148/A - A  
- pozycyjne tylne W148/R - R  
- pozycyjne boczne W148/SM1 - SM1

LAMPS: (product version 1) - front position W148/A - A  
- rear position W148/R - R  
- side position W148/SM1 - SM1

 **7R 021686 A**  
**7R 021687 R**  
**91R 001688 SM1**

**MATERIAŁY:**

KORPUS : - PVC czarny lub EPDM+PP czarny  
KLOSZ: - PC lub PMMA biały dyfuzyjny dla światła pozycyjnego przedniego, PC lub PMMA czerwony dyfuzyjny dla światła pozycyjnego tylnego, PC lub PMMA żółty dyfuzyjny dla światła pozycyjnego bocznego.  
UKŁAD ELEKTRONICZNY Z ELEKTROLUMINESCENCYJNYM ŹRÓDŁEM ŚWIATŁA  
USZCZELNIENIE – masa plastyczna  
PRZEWODY DOPROWADZAJĄCE PRĄD  
Lampy są produkowane w czterech różnych wersjach mocowania określonych na rysunkach homologacyjnych.

**MATERIALS:**

BODY : - PVC black or EPDM+PP black  
LENS: - PC or PMMA white diffusing for the front position light, PC or PMMA red diffusing for the rear position light, PC or PMMA yellow diffusing for the side position light  
ELECTRONIC DEVICE WITH ELECTROLUMINESCENT LIGHT SOURCE  
PLASTIC GASKET  
LEADS  
The lamps are producing in four different mounting versions defined on homologation drawings.

**ŹRÓDŁA ŚWIATŁA:**

szeregowo 2xLED 12V 0,4W lub 24V 0,7W – dla światła pozycyjnego przedniego, połączone  
szeregowo 4xLED 12V 0,5W lub 24V 1,0W – dla światła pozycyjnego tylnego, połączone  
szeregowo 3xLED 12V 0,5W lub 24V 1,0W – dla światła pozycyjnego bocznego, połączone

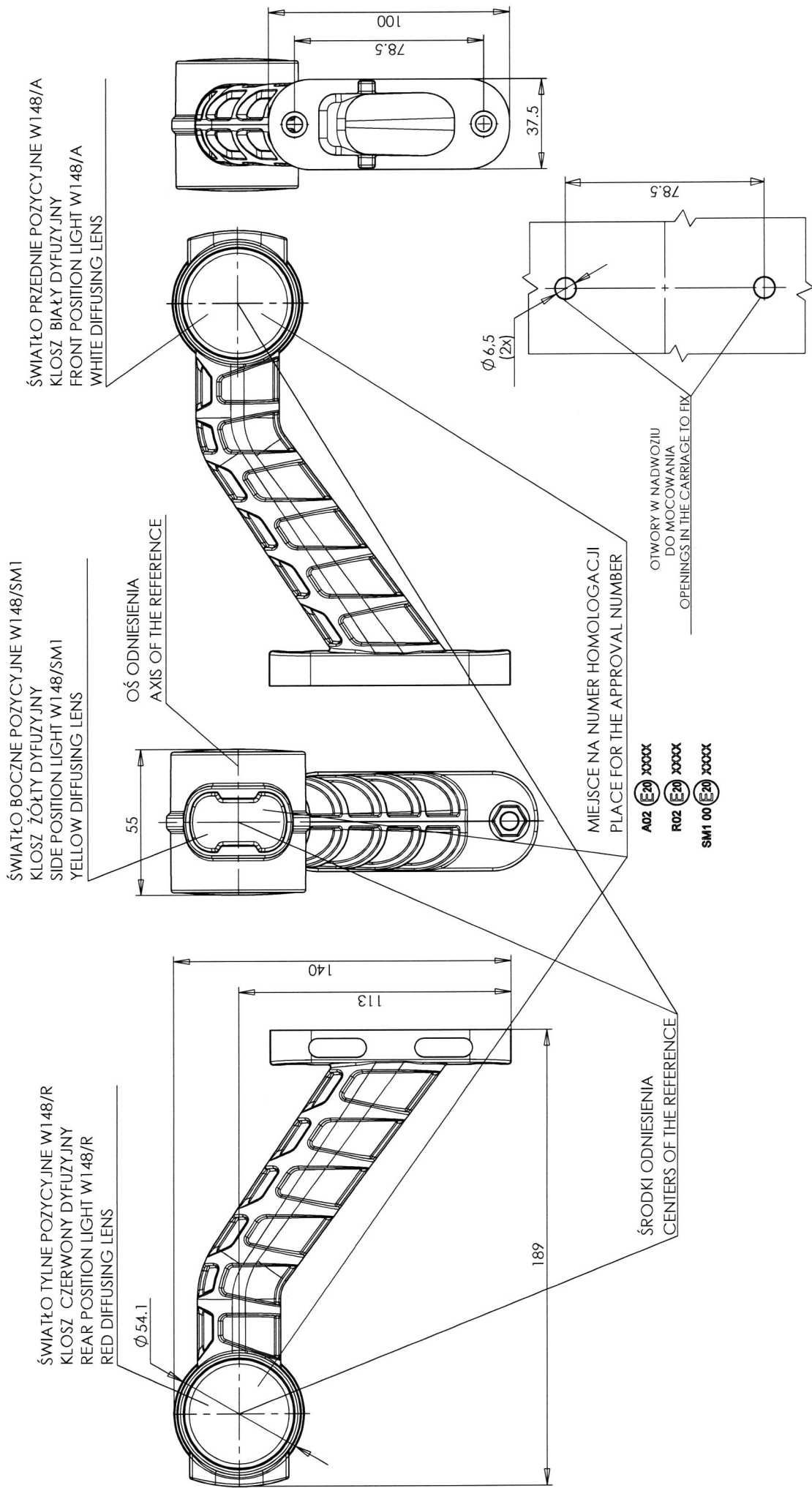
**LIGHT SOURCES:**

2xLED 12V 0,4W or 24V 0,7W – for front position light, connected in series  
4xLED 12V 0,5W or 24V 1,0W – for rear position light, connected in series  
3xLED 12V 0,5W or 24V 1,0W – for side position light, connected in series

NINIEJSZY OPIS JEST CZĘŚCIĄ WNIOSKU O UDZIELENIE HOMOLOGACJI  
THIS DESCRIPTION IS A PART OF THE APPLICATION FOR THE APPROVAL



LAMPA ZESPOLONA POZYCYJNA PRZEDNIO - TYLNO - BOCZNA W148.1  
 FRONT-REAR AND SIDE POSITION ASSEMBLY LAMP W148.1



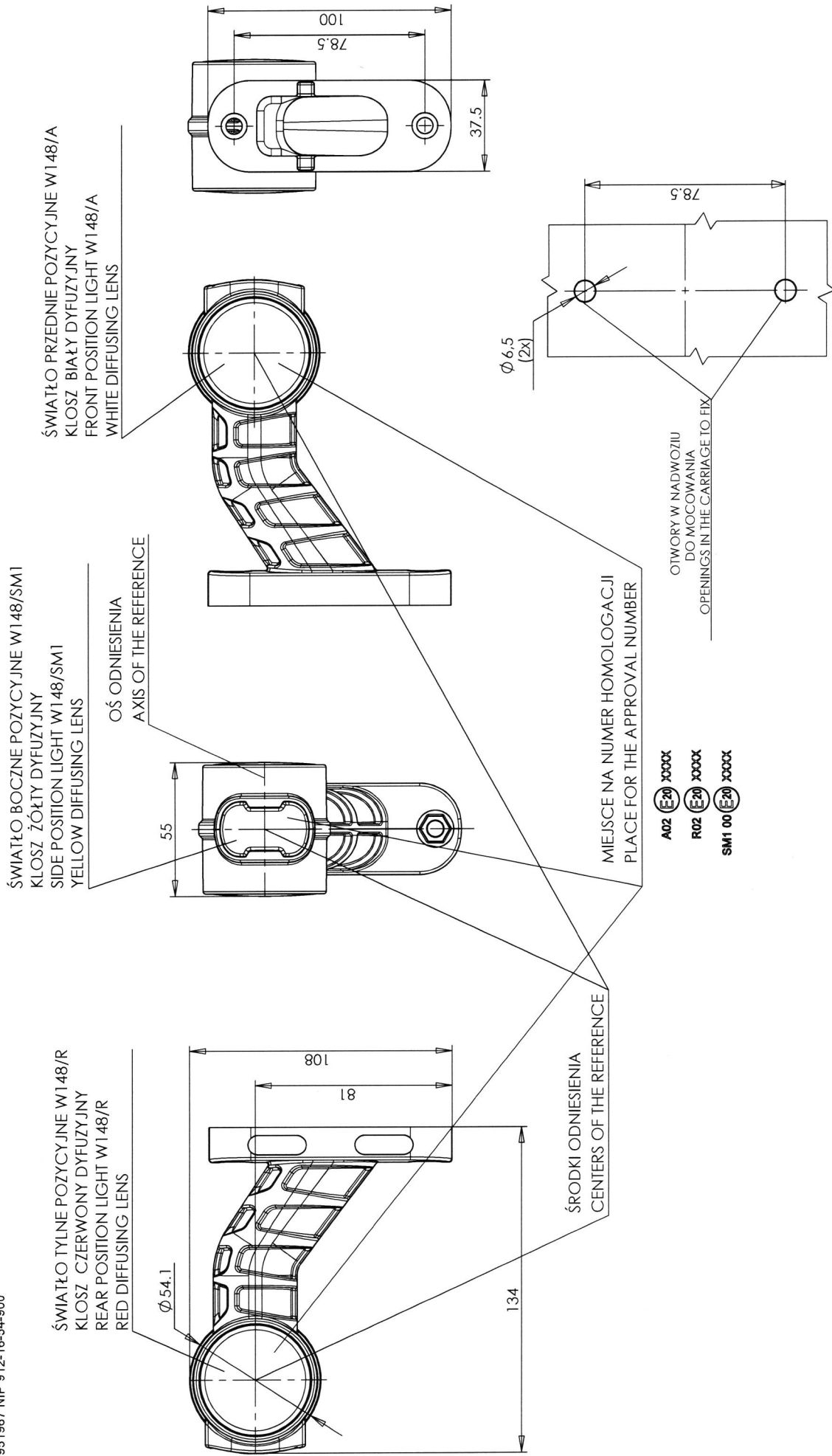
**E20**  
**7R 021686 A**  
**7R 021687 R**  
**91R 001688 SM1**

ŹRÓDŁA ŚWIATŁA: 2xLED 12V 0,4W lub 24V 0,7W – dla światła pozycyjnego przedniego  
 4xLED 12V 0,5W lub 24V 1,0W – dla światła pozycyjnego tylnego  
 3xLED 12V 0,5W lub 24V 1,0W – dla światła pozycyjnego bocznego

LIGHT SOURCES: 2xLED 12V 0,4W or 24V 0,7W – for front position light  
 4xLED 12V 0,5W or 24V 1,0W – for rear position light  
 3xLED 12V 0,5W or 24V 1,0W – for side position light

NINIEJSZY RYSUNEK JEST CZĘŚCIĄ WNIOSKU O UDZIELENIE HOMOLOGACJI  
 THIS DRAWING IS A PART OF THE APPLICATION FOR APPROVAL

LAMPA ZESPOLONA POZYCYJNA PRZEDNIO - TYLNO - BOCZNA W148.2  
 FRONT-REAR AND SIDE POSITION ASSEMBLY LAMP W148.2



A02 E20 X000X  
 R02 E20 X000X  
 SM1 00 E20 X000X

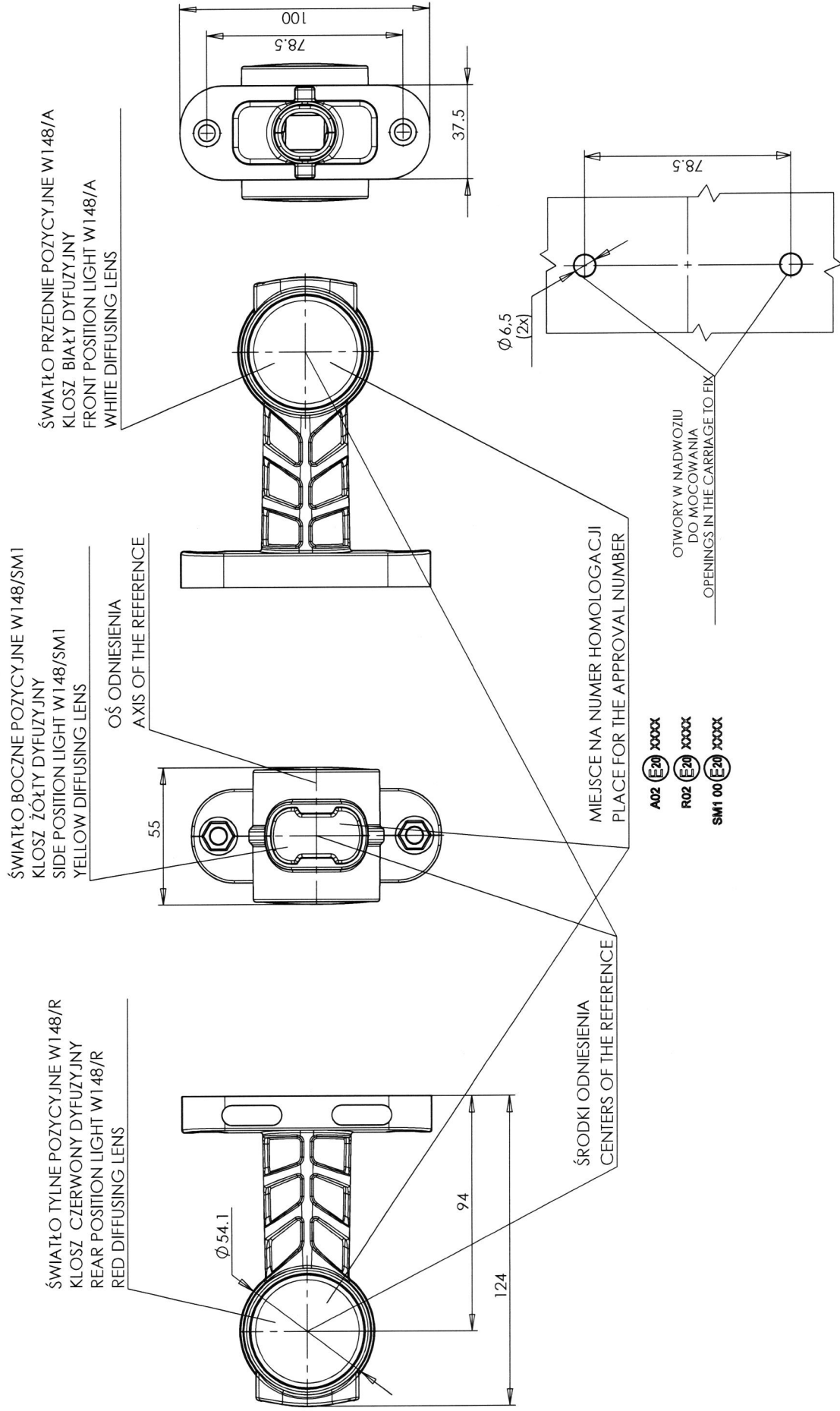
E20  
 7R 021686 A  
 7R 021687 R  
 91R 001688 SM1

ŹRÓDŁA ŚWIATŁA: 2xLED 12V 0,4W lub 24V 0,7W – dla światła pozycyjnego przedniego  
 4xLED 12V 0,5W lub 24V 1,0W – dla światła pozycyjnego tylnego  
 3xLED 12V 0,5W lub 24V 1,0W – dla światła pozycyjnego bocznego

NINIEJSZY RYSUNEK JEST CZĘŚCIĄ WNIOSKU O UDZIELENIE HOMOLOGACJI  
 THIS DRAWING IS A PART OF THE APPLICATION FOR APPROVAL

LIGHT SOURCES: 2xLED 12V 0,4W or 24V 0,7W – for front position light  
 4xLED 12V 0,5W or 24V 1,0W – for rear position light  
 3xLED 12V 0,5W or 24V 1,0W – for side position light

LAMPA ZESPOLONA POZYCYJNA PRZEDNIO - TYLNO - BOCZNA W148.3  
 FRONT-REAR AND SIDE POSITION ASSEMBLY LAMP W148.3



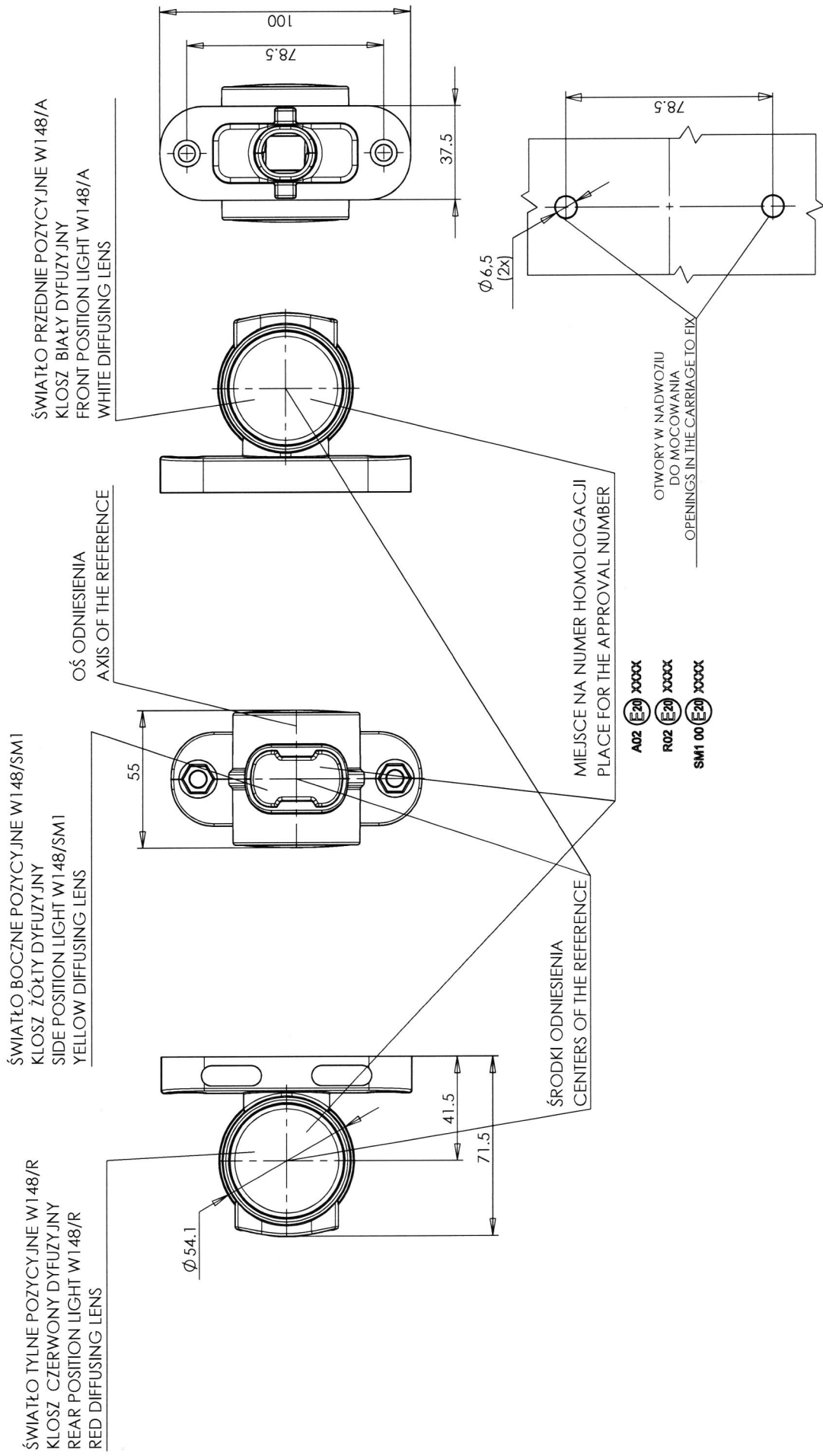
**E20**  
**7R 021686 A**  
**7R 021687 R**  
**91R 001688 SM1**

ŹRÓDŁA ŚWIATŁA: 2xLED 12V 0.4W lub 24V 0.7W – dla światła pozycyjnego przedniego  
 4xLED 12V 0.5W lub 24V 1.0W – dla światła pozycyjnego tylnego  
 3xLED 12V 0.5W lub 24V 1.0W – dla światła pozycyjnego bocznego

LIGHT SOURCES: 2xLED 12V 0.4W or 24V 0.7W – for front position light  
 4xLED 12V 0.5W or 24V 1.0W – for rear position light  
 3xLED 12V 0.5W or 24V 1.0W – for side position light

NINIEJSZY RYSUNEK JEST CZĘŚCIĄ WNIOSKU O UDZIELENIE HOMOLOGACJI  
 THIS DRAWING IS A PART OF THE APPLICATION FOR APPROVAL

LAMPA ZESPOLONA POZYCYJNA PRZEDNIO - TYLNO - BOCZNA W148.4  
 FRONT-REAR AND SIDE POSITION ASSEMBLY LAMP W148.4



**E20**  
**7R 021686 A**  
**7R 021687 R**  
**91R 001688 SM1**

NINIEJSZY RYSUNEK JEST CZĘŚCIĄ WNIOSKU O UDZIELENIE HOMOLOGACJI  
 THIS DRAWING IS A PART OF THE APPLICATION FOR APPROVAL

ŹRÓDŁA ŚWIATŁA: 2xLED 12V 0,4W lub 24V 0,7W – dla światła pozycyjnego przedniego  
 4xLED 12V 0,5W lub 24V 1,0W – dla światła pozycyjnego tylnego  
 3xLED 12V 0,5W lub 24V 1,0W – dla światła pozycyjnego bocznego

LIGHT SOURCES: 2xLED 12V 0,4W or 24V 0,7W – for front position light  
 4xLED 12V 0,5W or 24V 1,0W – for rear position light  
 3xLED 12V 0,5W or 24V 1,0W – for side position light

**DOKUMENT INFORMACYJNY**  
**INFORMATION DOCUMENT**  
OPIS TECHNICZNY  
TECHNICAL DESCRIPTION

PRODUCENT: Przetwórstwo Tworzyw Sztucznych „WAŚ” Józef i Leszek Waś  
PRODUCER: Sp. J. Godzikowice ul. Stalowa 7,9 55-200 Oława

WYRÓB: LAMPA ZESPOLONA POZYCYJNA PRZEDNIO – TYLNA  
ARTICLE: FRONT-REAR ASSEMBLY LAMP

OZNACZENIE LAMPY: W148  
LAMP MARKING: W148

ŚWIATŁA: (wersja wykonania 2) - pozycyjne przednie W148/A - A  
- pozycyjne tylne W148/R - R



7R 021686 A  
7R 021687 R

LAMPS: (product version 2) - front position W148/A - A  
- rear position W148/R - R

**MATERIAŁY:**

KORPUS : - PVC czarny lub EPDM+PP czarny

KLOSZ: - PC lub PMMA biały dyfuzyjny dla światła pozycyjnego przedniego, PC lub PMMA czerwony dyfuzyjny dla światła pozycyjnego tylnego.

UKŁAD ELEKTRONICZNY Z ELEKTROLUMINESCENCYJNYM ŹRÓDŁEM ŚWIATŁA

USZCZELNIENIE – masa plastyczna

PRZEWODY DOPROWADZAJĄCE PRĄD

Lampy są produkowane w czterech różnych wersjach mocowania określonych na rysunkach homologacyjnych.

**MATERIALS:**

BODY : - PVC black or EPDM+PP black

LENS: - PC or PMMA white diffusing for the front position light, PC or PMMA red diffusing for the rear position light.

ELECTRONIC DEVICE WITH ELECTROLUMINESCENT LIGHT SOURCE

PLASTIC GASKET

LEADS

The lamps are producing in four different mounting versions defined on homologation drawings.

**ŹRÓDŁA ŚWIATŁA:**

szeregowo 2xLED 12V 0,4W lub 24V 0,7W – dla światła pozycyjnego przedniego, połączone

szeregowo 4xLED 12V 0,5W lub 24V 1,0W – dla światła pozycyjnego tylnego, połączone

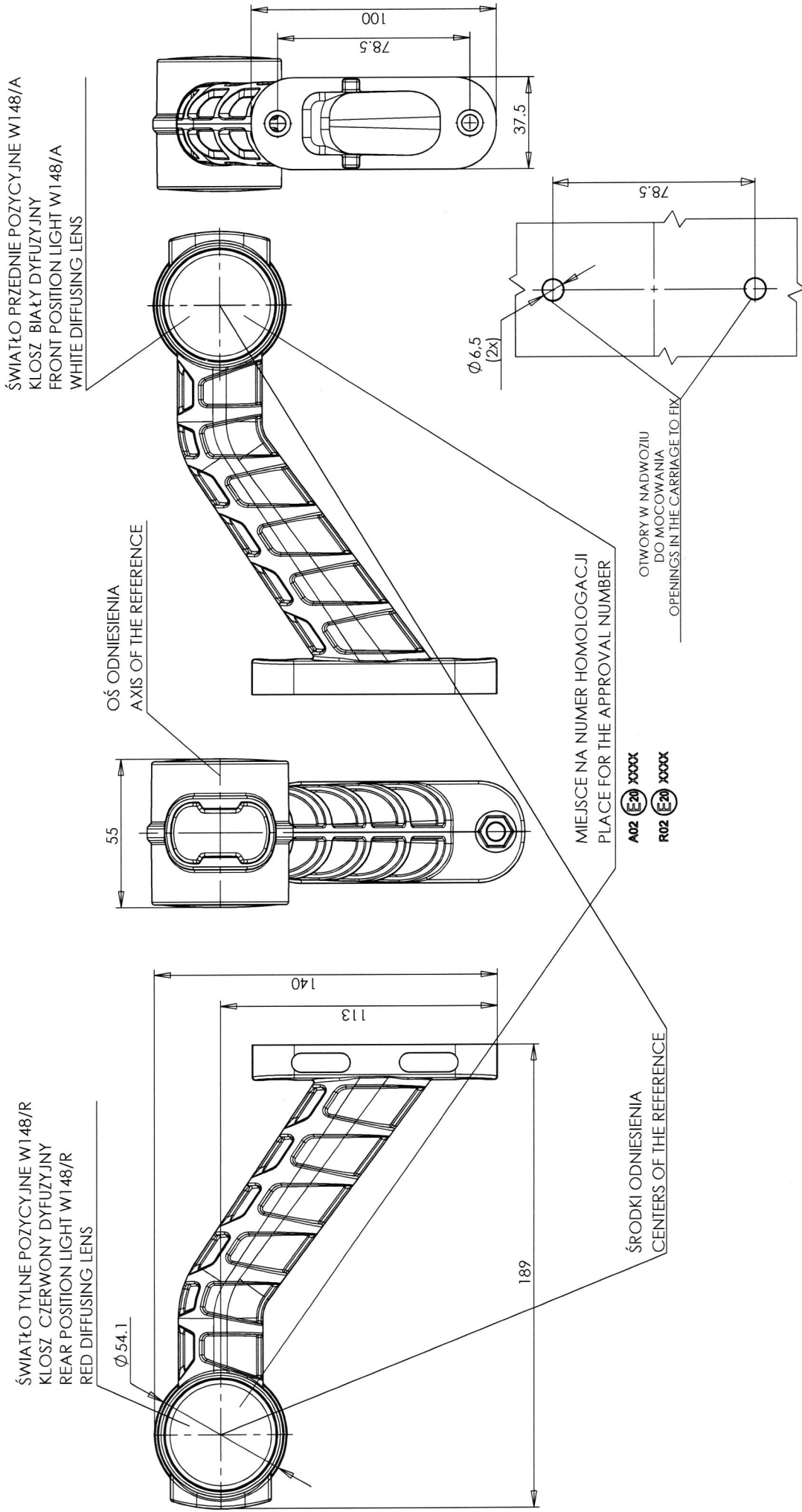
**LIGHT SOURCES:**

2xLED 12V 0,4W or 24V 0,7W – for front position light, connected in series

4xLED 12V 0,5W or 24V 1,0W – for rear position light, connected in series

NINIEJSZY OPIS JEST CZĘŚCIĄ WNIOSKU O UDZIELENIE HOMOLOGACJI  
THIS DESCRIPTION IS A PART OF THE APPLICATION FOR THE APPROVAL

LAMPA ZESPOLONA POZYCYJNA PRZEDNIO - TYLNA W148.1  
 FRONT-REAR POSITION ASSEMBLY LAMP W148.1



MIEJSCE NA NUMER HOMOLOGACJI  
 PLACE FOR THE APPROVAL NUMBER

A02 (E20) XXXXX  
 R02 (E20) XXXXX

OTWORY W NADWOZIU  
 DO MOCOWANIA  
 OPENINGS IN THE CARRIAGE TO FIX

(E20) 7R 021686 A  
 7R 021687 R

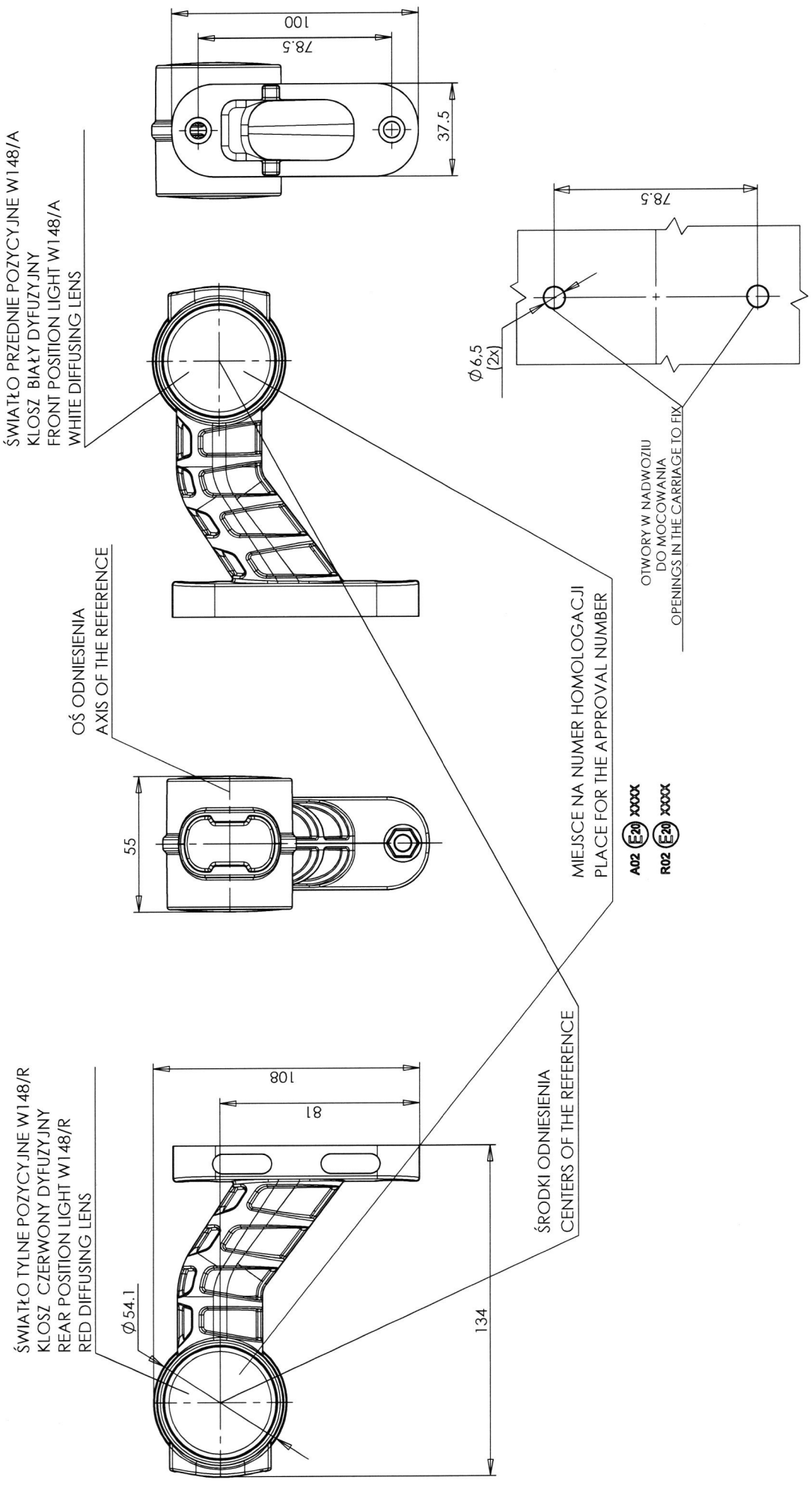
ŹRÓDŁA ŚWIATŁA: 2xLED 12V 0.4W lub 24V 0.7W – dla światła pozycyjnego przedniego  
 4xLED 12V 0.5W lub 24V 1.0W – dla światła pozycyjnego tylnego

NINIEJSZY RYSUNEK JEST CZĘŚCIĄ WNIOSKU O UDZIELENIE HOMOLOGACJI  
 THIS DRAWING IS A PART OF THE APPLICATION FOR APPROVAL

LIGHT SOURCES: 2xLED 12V 0.4W or 24V 0.7W – for front position light  
 4xLED 12V 0.5W or 24V 1.0W – for rear position light



LAMPA ZESPOLONA POZYCYJNA PRZEDNIO - TYLNA W148.2  
 FRONT-REAR POSITION ASSEMBLY LAMP W148.2



A02 XXXXX  
 R02 XXXXX

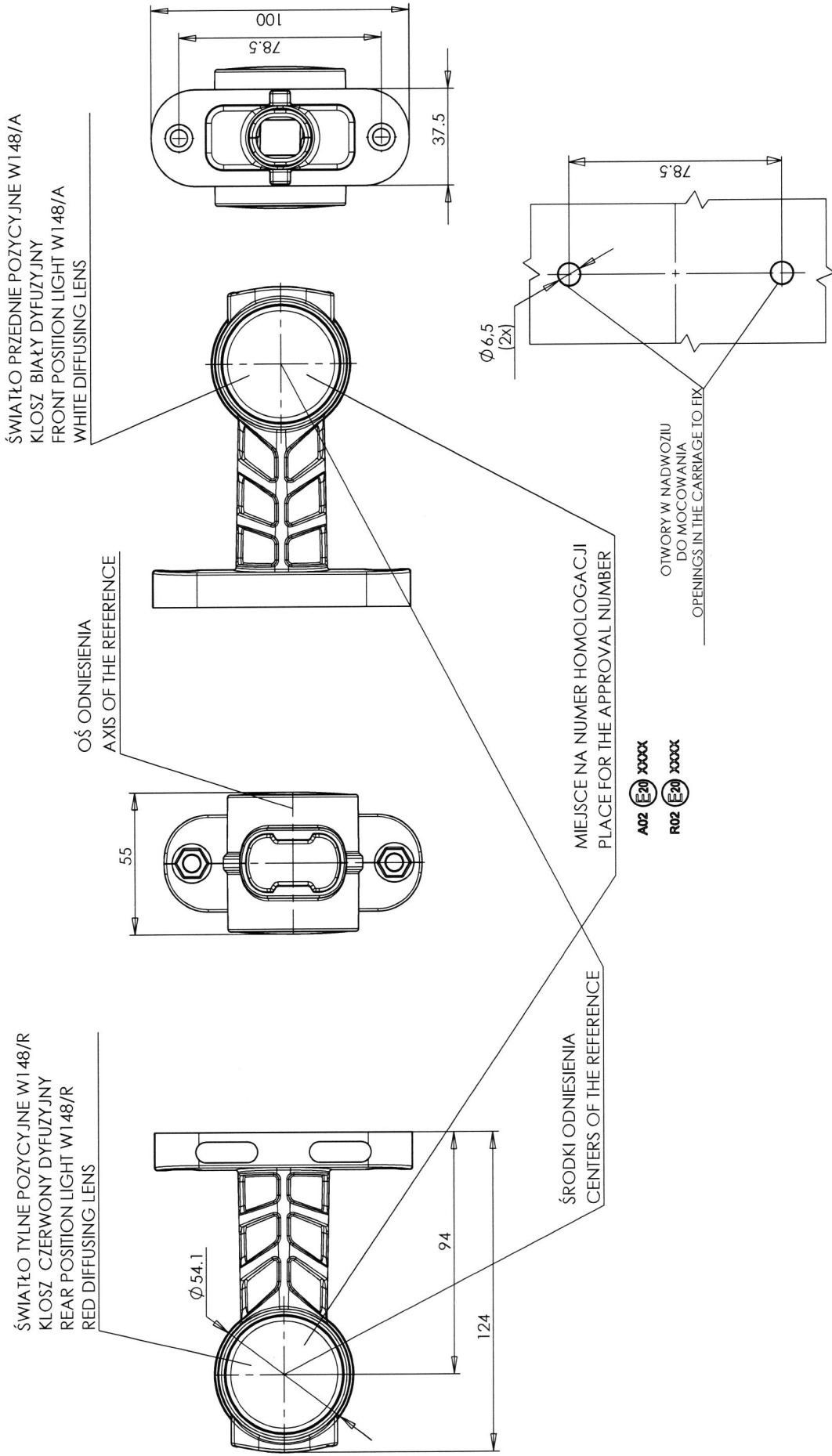
7R 021686 A  
 7R 021687 R

ŹRÓDŁA ŚWIATŁA: 2xLED 12V 0,4W lub 24V 0,7W – dla światła pozycyjnego przedniego  
 4xLED 12V 0,5W lub 24V 1,0W – dla światła pozycyjnego tylnego

NINIEJSZY RYSUNEK JEST CZĘŚCIĄ WNIOSKU O UDZIELENIE HOMOLOGACJI  
 THIS DRAWING IS A PART OF THE APPLICATION FOR APPROVAL

LIGHT SOURCES: 2xLED 12V 0,4W or 24V 0,7W – for front position light  
 4xLED 12V 0,5W or 24V 1,0W – for rear position light

LAMPA ZESPOLONA POZYCYJNA PRZEDNIO - TYLNA W148.3  
 FRONT-REAR POSITION ASSEMBLY LAMP W148.3



A02 XXXXX  
 R02 XXXXX

7R 021686 A  
 7R 021687 R

ŹRÓDŁA ŚWIATŁA: 2xLED 12V 0,4W lub 24V 0,7W – dla światła pozycyjnego przedniego  
 4xLED 12V 0,5W lub 24V 1,0W – dla światła pozycyjnego tylnego

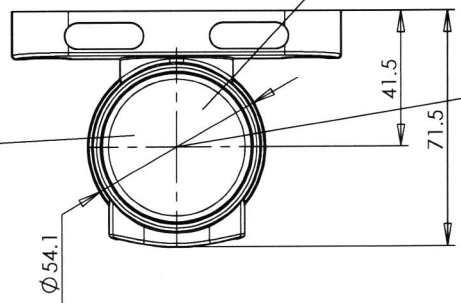
NINIEJSZY RYSUNEK JEST CZĘŚCIĄ WNIOSKU O UDZIELENIE HOMOLOGACJI

LIGHT SOURCES: 2xLED 12V 0,4W or 24V 0,7W – for front position light  
 4xLED 12V 0,5W or 24V 1,0W – for rear position light

THIS DRAWING IS A PART OF THE APPLICATION FOR APPROVAL

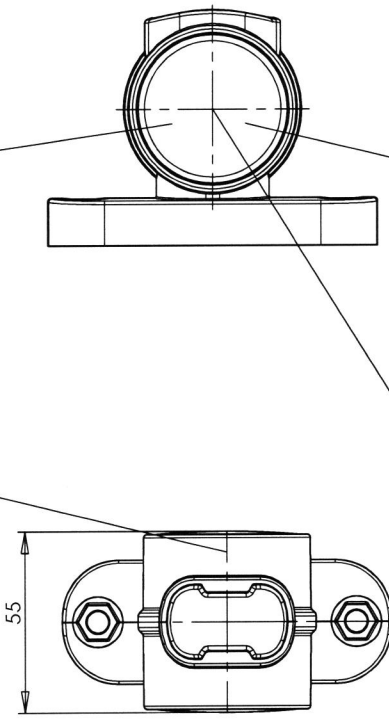
LAMPA ZESPOLONA POZYCYJNA PRZEDNIO - TYLNA W148.4  
 FRONT-REAR POSITION ASSEMBLY LAMP W148.4

ŚWIATŁO TYLNE POZYCYJNE W148/R  
 KLOSZ CZERWONY DYFUZYJNY  
 REAR POSITION LIGHT W148/R  
 RED DIFFUSING LENS

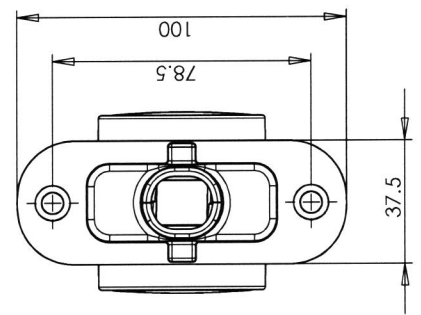


ŚRODKI ODNIESIENIA  
 CENTERS OF THE REFERENCE

OŚ ODNIESIENIA  
 AXIS OF THE REFERENCE



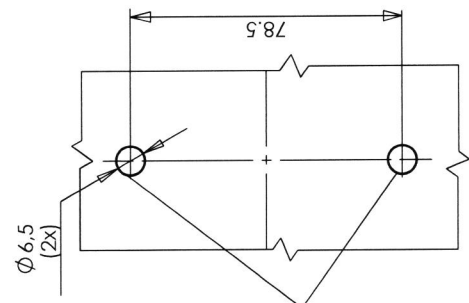
ŚWIATŁO PRZEDNIE POZYCYJNE W148/A  
 KLOSZ BIAŁY DYFUZYJNY  
 FRONT POSITION LIGHT W148/A  
 WHITE DIFFUSING LENS



MIEJSCE NA NUMER HOMOLOGACJI  
 PLACE FOR THE APPROVAL NUMBER

A02 (E20) XXXXX  
 R02 (E20) XXXXX

OTWORY W NADWOZIU  
 DO MOCOWANIA  
 OPENINGS IN THE CARRIAGE TO FIX



(E20) 7R 021686 A  
 7R 021687 R

ŹRÓDŁA ŚWIATŁA: 2xLED 12V 0,4W lub 24V 0,7W – dla światła pozycyjnego przedniego  
 4xLED 12V 0,5W lub 24V 1,0W – dla światła pozycyjnego tylnego

NINIEJSZY RYSUNEK JEST CZĘŚCIĄ WNIOSKU O UDZIELENIE HOMOLOGACJI  
 THIS DRAWING IS A PART OF THE APPLICATION FOR APPROVAL

LIGHT SOURCES: 2xLED 12V 0,4W or 24V 0,7W – for front position light  
 4xLED 12V 0,5W or 24V 1,0W – for rear position light

**ZAŁĄCZNIK NR 1**

**ANNEX No. 1**

**DO SPRAWOZDANIA Z BADAŃ NR 0490/ZBH/16  
TO THE TEST REPORT No. 0490/ZBH/16**

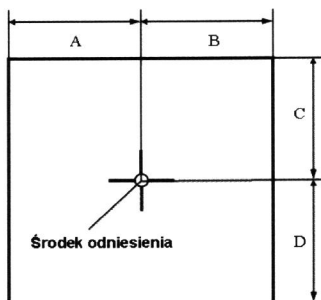
Oznaczenie krawędzi powierzchni widocznej (powierzchni świetlnej wg R48.06)  
lamp zespolonych W148

Marking of apparent surface (illuminating surface acc. to R48.06) of grouped lamp W148

**Producent:**  
Manufacturer

**Przetwórstwo Tworzyw Sztucznych „WAŚ”  
Józef i Leszek Waś  
ul. Stalowa 7,9  
Godzikowice, 55-200 Olawa**

Liczba stron: 1  
Number of pages:



Światło Light	A [mm] w lewo left	B [mm] w prawo right	C [mm] w górę up	D [mm] w dół down
Boczne pozycyjne SM1 Side-marker SM1	9	9	17	17
Tylne pozycyjne R Rear position R	20	20	20	20
Przednie pozycyjne A Front position A	20	20	20	20

Koniec załącznika  
End of annex

**sporządził:**  
compiled by:

*Kalisz M.*

dr inż. Małgorzata Kalisz, adiunkt

**autoryzował:**

zakład Homologacji  
i Badań Pojazdów

*P. K.*

dr inż. Piotr Kaźmierczak